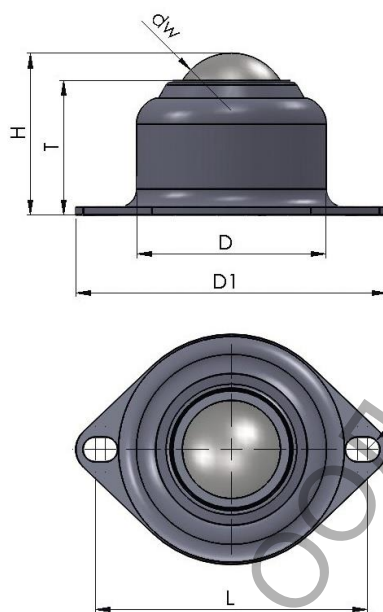


Сачмен транспортьор за преместване на товари с фланг + пръстен



Уплътнение – Да

Нето тегло – 0.138 кг

Външен диаметър (D1) - \varnothing 69 мм

Диаметър на корпуса (D) – 42.5 мм

Височина на корпуса (T) – 29.7 мм

Обща височина (H) – 35.8 мм

Диаметър (dw) - \varnothing 25.4 мм

Дебелина на периферията (a) – 1.7 мм

Разстояние между отворите (L) – 58.7 мм

Разстояние между отворите (LxL) – 60 мм

Винт (B) - \varnothing 5 мм

Ъгъл на отвора - 180 °

Материал на корпуса – поцинкована стомана

Материал на сачмата - пластмаса

Товароносимост – 25 кг.